

D^{med}® **triango**

LED BEHANDELVERLICHTING

•••••
LED



PRODUCTINFORMATIE

D^{med}® triango

D^{med}® triango 30 C

Deze universele inzetbare behandelingsverlichting D^{med}® **triango** zorgt voor het beste licht voor het verplegende personeel en de arts. Lichtsterkte, lichtkleur en kleurweergave zijn optimaal – voor het werk op medisch gebied – op elkaar afgestemd. Goed licht draagt bij tot het welzijn op het werk. En met name de zekerheid van een juiste diagnose wordt door middel van het flexibele licht van de D^{med}® **triango** gegarandeerd.

Het aantrekkelijke design komt tegemoet aan de huidige eisen van ziekenhuizen en artsentraktijken.

D^{med}® **triango** – De veelzijdige
De ideale werkverlichting in artsentraktijken en ziekenhuizen.



Homogeen lichtveld

Hoge lichtopbrengst
55 000 Lux / 1.0 m

Geen verblinding
instelbare lichtsterkte

Uitstekende kleurweergave
van het behandelveld
kleurfouten zijn uitgesloten
CRI > 95

Hygiënisch
handgreep afneembaar en steriliseerbaar,
eenvoudige reiniging van het armatuur
door de gesloten bouwvorm



Lange levensduur
door stabiele constructie
en LED technologie

**Hoge kwaliteit en
esthetisch design**

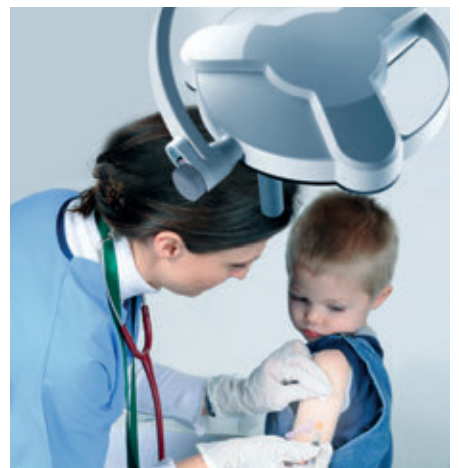
Met één hand in hoogte verstelbaar

Dimbaar
door middel van draaiknop

Energiebesparend
dankzij efficiënte LED's

Onderhoudsvrij
geen lampenwissel
tijdens de gehele
levensduur

Geen warmte-afstraling



PRODUCTINFORMATIE

PRODUCTVOORDELEN

D^{med}® **triango** – de veelzijdige.

Esthetiek en functie op zijn best. De moderne vorm van de D^{med}® **triango** volgt het motto “Keep it simple and smart” en is overtuigend door consequent functionalisme: elegant design gecombineerd met de nieuwste LED-technologie – aangepast aan de huidige werkomgeving.



Flexibele en universeel instelbaar

Het armatuur garandeert de grootste bewegingsvrijheid dankzij de turnover-as. Elke positie is traploos instelbaar. Elke positie is instelbaar en houdt dan ook deze positie vast. Daarbij is het armatuur zeer gebruikersvriendelijk en zijn alle toegepaste onderdelen uiterst robuust.

De D^{med}® **triango** is in drie versies leverbaar.

Plafond- en wandbevestiging:

De mogelijkheid van de plafond- en wandbevestiging maakt de D^{med}® **triango** universeel inzetbaar. Voor alle ruimtes, waar maximale bewegingsvrijheid vereist is.

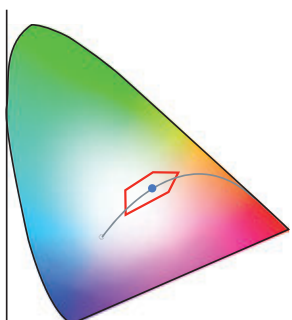
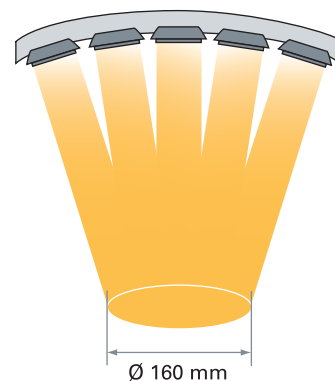
Rolstatief:




Het mobiele armatuur is zeer geschikt voor de wisselende inzet van uiteenlopende medische toepassingsgebieden



Homogeen lichtveld

De door Derungs ontwikkelde optieken zorgen voor optimale verlichting. Het lichtveld voldoet aan de hoogste lichttechnische eisen die voor een behandeling zijn vereist. Zo ontstaat een ideaal zichtveld om geconcentreerd, veilig te werken door reflectie-, schaduw- en verblindingsvrije puntverlichting.



-  Black Body Curve
-  EN 60601-2-41
-  ● ● ● optimale kleurweergave

Kleurweergave

Precieze kleurweergave van het lokaal verlichte patiëntenlichaam – geen kleurvervalsingen.

- Ra > 95
- R9 > 90

Deze garandeert een betere detailherkenning door de fijnste kleurnuances in het weefsel. Het verlichte oppervlak lijkt natuurlijk en is rijk aan contrast. Dit is belangrijk om een nauwkeurige diagnose te kunnen stellen.



Onderhoudsvrij

Onderhoudsintervallen vervallen dankzij langere levensduur van de LED's. Er is geen noodzaak om lichtbronnen te vervangen gedurende de totale levensduur van het armatuur.

- Levensduur 30.000 uur

Reiniging en sterilisering

De gesloten bouwvorm en het gladde oppervlak zorgen voor snelle klinische reiniging. Daardoor wordt het indringen van stof, vuil en vloeistoffen verhinderd. De sterilisatie van de afneembare handgreep is makkelijk uitvoerbaar.

- Handgreep afneembaar en steriliseerbaar



Hoogwaardige bouwcomponenten

De robuustheid en de lage storingsuitval van de D^{med}® **triango** ontstaat door het gebruik van uitsluitend hoogwaardige productcomponenten.

Armatuurbehuizing:
Polycarbonaat & Acryl-Butadien-Styreen-Copolymer (PC & ABS)
Afdekschijf:
Polymethylmethacrylaat (PMMA)
De afdekschijf is krasvast door een ABR-GL slijtvaste coating.

Installatie

De installatie van de wandversie en rolstaaf kan door 1 persoon worden uitgevoerd, de plafondversie door 2 personen.

Service

Bij defecte lichtbronnen wordt de complete armatuurkop vervangen. De armatuurkop wordt gedemonteerd en opgestuurd.



Lichtintensiteit / lichtsterkeregeling

Eenvoudig gebruikersgemak: Slechts één bedieningsknop voor in-/uitschakeling en dimming door middel van 5 stappen. Instelling van de lichtintensiteit via dimfunctie betekent voor de arts tijdsbesparende, flexibele en individuele regeling van de lichtsterkte.

Individueel aanpasbaar aan de gewenste behandelsituatie: afhankelijk van de mate van glans van het te behandelen oppervlak en de helderheid.

Anti-verblinding

De anti-verblinding is gegarandeerd door de gebundelde lichtstralen zelfs vanuit de verschillende invalshoeken. Zo worden verstorende reflecties op de te behandelen oppervlakken voorkomen.

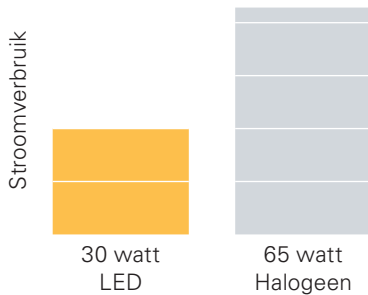
- Traploos dimbaar instelbaar tussen 10% - 100%
- 55.000 Lux / 1 m
- Lichtveld fix 160 mm
- CRI > 95
- Verblindingsvrij
- Schaduw- en reflectievrij



Eenvoudige bediening

De draaiknop zit aan de armatuurkop en is daarmee vanaf de werkplek te bereiken. De ergonomisch gevormde handgreep ligt goed in de hand.

De compacte bouwvorm zorgt voor meer bewegingsvrijheid voor het behandelende vakpersoneel.



Minimale gebruikerskosten

Reduceert onderhoudskosten door het wegvallen van de onderhoudswerkzaamheden: geen slijtage, geen lichtbronnen. Universele converter met 100-240 volt: in alle landen inzetbaar.

Verbeterde energieefficiency

Aanzienlijke energiebesparingen dankzij de modernste LED-technologie: hoge lichtopbrengst met slechts 30 Watt. Indien er weinig licht nodig is, worden – door een eenvoudige instelling van de lichtintensiteit – de stroomkosten vermindert. Vermijden van strooilicht: LED's hebben een gerichte lichtstraal. Daarmee wordt het licht door de optiek gebundeld.

efficient *light*



Geen warmte-afstraling

Een ideale omgeving voor de lichttechnische eisen van de arts – LED bevat nagenoeg geen infrarood – en geen UV-straling in het licht. Daardoor ontstaat er geen warme lichtstraal en bijna geen warmte. Verplegend personeel en patiënt ondervinden geen warmepunt op het lichaam (lichtbron) – daardoor wordt het oppervlak ook niet verwarmt.

Een groot voordeel is dat vochtig weefsel tijdens de behandeling niet uitdroogt.

De buitenkant van het armatuur wordt niet warmer dan handwarm en is probleemloos ook in ingeschakelde situatie aan te raken.



Goede arbeidsomstandigheden

Vaak bevindt zich het armatuur in de buurt van het hoofd van de behandelend arts. Dankzij het koude licht ontstaan thermisch goede arbeidsomstandigheden. Daarmee wordt hoofdpijn en vermoeidheid als gevolg van warmte voorkomen en de prestaties gewaarborgd.

De warmte-afvoer van de LED's gaat via het armatuur en de handgreep. Daarom is er geen noodzaak voor een koelventilator. Dit zorgt voor een geruisloze werkomgeving.



Veiligheid / normen

EN 60601-1
Medische elektrische apparatuur
Algemene eisen voor de veiligheid en de essentiële prestaties.

EN 60601-1-2
Electromagnetische compatibiliteit (EMV)

EN 60601-1-6
Bruikbaarheid

EN 60601-2-41

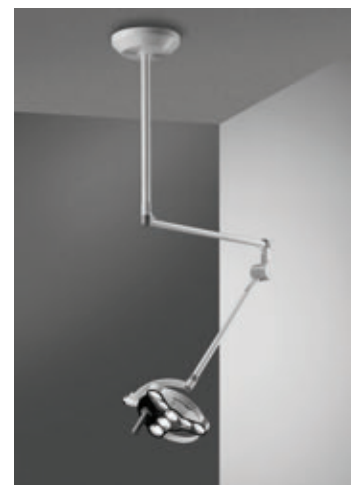
Medische elektrische apparatuur
Algemene eisen voor de veiligheid en de essentiële prestaties van operatieverlichting en onderzoekslampen.

Dmed® triango 30 C

TECHNISCHE GEGEVENS

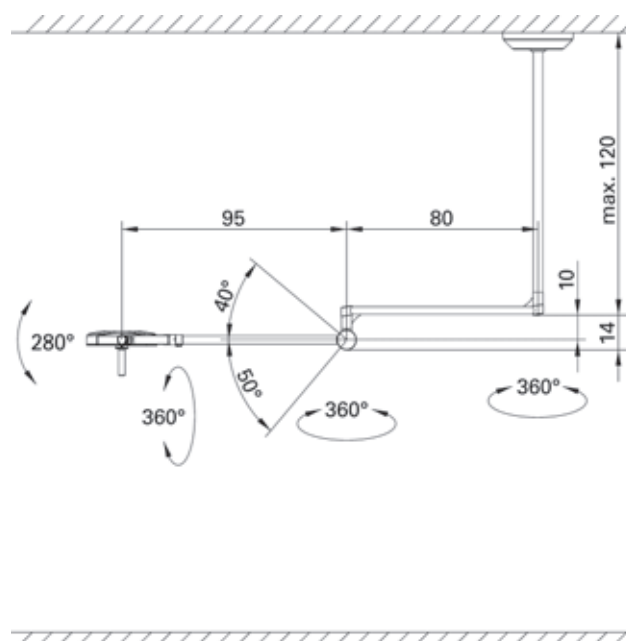
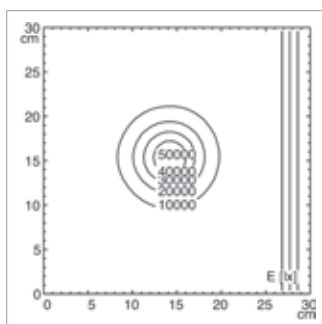
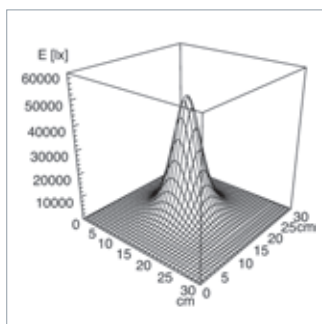
ONDERZOEKSLAMP

UITRUSTING	1 x LED-Module - D68929000
LICHTPRESTATIE	55 000 Lux / 1,0 m
VERLICHTINGSVELD 1,0 M	Ø 16 cm
KLEURTEMPERATUUR	ca. 4500 K
VOEDING	elektronische omvormer
NETZKABEL	Vast gemonteerd
LAMPHUIS	Polycarbonaat & Acryl-Butadien-Styrol-Copolymer (PC & ABS)
GEWICHT (NETTO)	ca. 13.0 kg
OPGENOMEN VERMOGEN	ca. 30 W
SCHARNIERONTLASTING	Veer (gewichtscompensatie)
BESCHERMINGSKLASSE	I
TOEBEHOREN	steriliseerbare handgreep, Staalconstructie
NORMEN	EN 60601-1, EN 60601-2-41
BIJZONDERHEDEN	Steriliseerbare handgreep, traploos dimbaar, onderhoudsvrij
BEVESTIGING	Plafondbevestiging, Plafondstatief bij montage op lengte instelbaar (30-120 cm), Staalconstructie (op aanvraag)
VEILIGHEIDSKLASSE	IP 43
BESTELNR.	D15.170.000 - zuiver wit - Vast gemonteerd



LICHTVERDELING

TECHNISCHE TEKENING



Dmed® triango 30 W

TECHNISCHE GEGEVENS

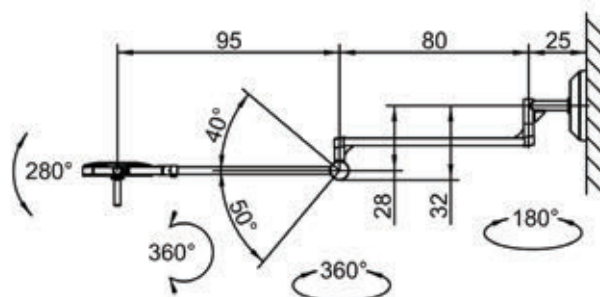
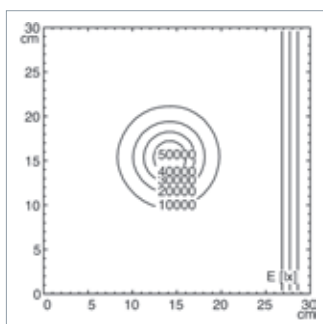
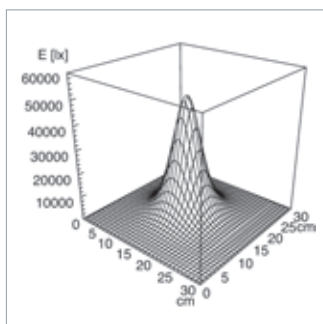
ONDERZOEKSLAMP

UITRUSTING	1 x LED-Module - D68929000
LICHTPRESTATIE	55 000 Lux / 1,0 m
VERLICHTINGSVELD 1,0 M	Ø 16 cm
KLEURTEMPERATUUR	ca. 4500 K
VOEDING	elektronische omvormer
NETZKABEL	Vast gemonteerd
LAMPHUIS	Polycarbonaat & Acryl-Butadien-Styrol-Copolymer (PC & ABS)
GEWICHT (NETTO)	ca. 13.0 kg
OPGENOMEN VERMOGEN	ca. 30 W
SCHARNIERONTLASTING	Veer (gewichtscompensatie)
BESCHERMINGSKLASSE	I
TOEBEHOREN	steriliseerbare handgreep
NORMEN	EN 60601-1, EN 60601-2-41
BIJZONDERHEDEN	Steriliseerbare handgreep, traploos dimbaar, onderhoudsvrij
BEVESTIGING	Wandbevestiging
VEILIGHEIDSKLASSE	IP 43
BESTELNR.	D15.175.000 - zuiver wit - Vast gemonteerd



LICHTVERDELING

TECHNISCHE TEKENING



Dmed® triango 30 F

TECHNISCHE GEGEVENS

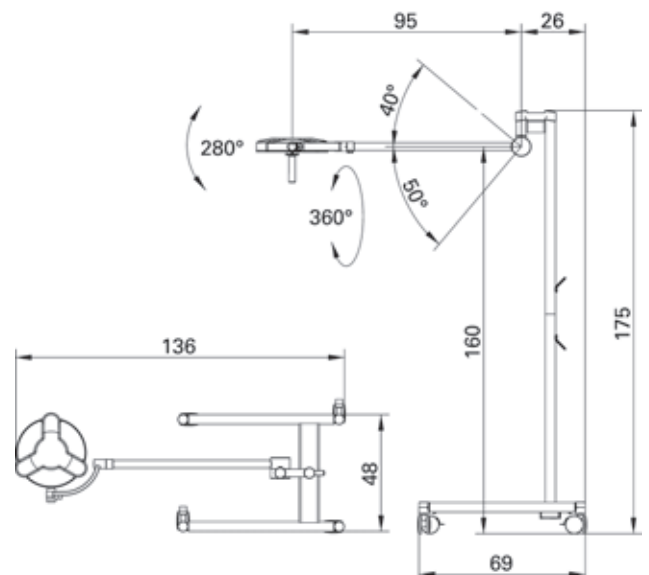
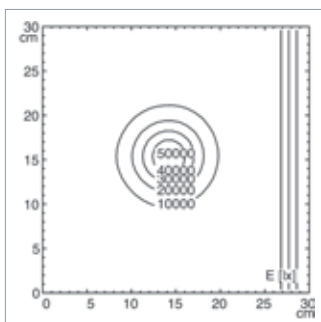
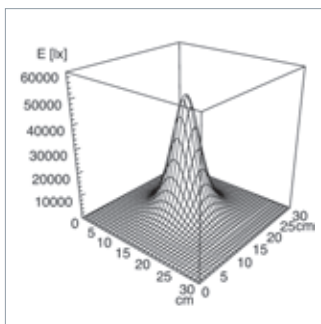
ONDERZOEKSLAMP

UITRUSTING	1 x LED-Module - D68929000
LICHTPRESTATIE	55 000 Lux / 1,0 m
VERLICHTINGSVELD 1,0 M	Ø 16 cm
KLEURTEMPERATUUR	ca. 4500 K
VOEDING	elektronische omvormer
NETZKABEL	ca. 3 m
LAMPHUIS	Polycarbonaat & Acryl-Butadien-Styrol-Copolymer (PC & ABS)
GEWICHT (NETTO)	ca. 20.0 kg
OPGENOMEN VERMOGEN	ca. 30 W
SCHARNIERONTLASTING	Veer (gewichtscompensatie)
BESCHERMINGSKLASSE	I
NORMEN	EN 60601-1, EN 60601-2-41
BIJZONDERHEDEN	Steriliseerbare handgreep, traploos dimbaar, onderhoudsvrij
BEVESTIGING	Verrijdbaar statief
VEILIGHEIDSKLASSE	IP 43
BESTELNR.	D15.171.000 - zuiver wit - Randaarde D15.172.000 - zuiver wit - CH D15.173.000 - zuiver wit - UK



LICHTVERDELING

TECHNISCHE TEKENING





EIGEN VERKOOPKANTOREN

Herbert Waldmann GmbH & Co. KG
Postfach 5062
78057 Villingen-Schwenningen
Duitsland
Telefoon +49 7720 601 100
Fax +49 7720 601 290
www.waldmann.com
info@waldmann.com



Waldmann Lichttechnik GmbH
Benkenstrasse 57
5024 Küttigen
Zwitserland
Telefoon +41 62 839 12 12
Fax +41 62 839 12 99
www.waldmann.com
info-ch@waldmann.com



Waldmann Eclairage S.A.S
Z.I. - Rue de l'Embranchement
67116 Reichstett
Frankrijk
Telefoon +33 3 88 20 95 88
Fax +33 3 88 20 95 68
www.waldmann.com
info-fr@waldmann.com



Waldmann Lichttechnik Ges.m.b.H
Gewerbepark Wagram 7
4061 Pasching/Linz
Oostenrijk
Telefoon +43 7229 67 400
Fax +43 7229 67 444
www.waldmann.com
info-at@waldmann.com



Waldmann Illuminotecnica s.r.l.
Via della Pace, 18 A
20098 S. Giuliano Milanese (MI)
Italië
Telefoon +39 02 9824 9024
Fax +39 02 9824 6378
www.waldmann.com
info-it@waldmann.com



Waldmann BV
Lingewei 19
4004 LK Tiel
Nederland
Telefoon +31 344 631 019
Fax +31 344 627 856
www.waldmann.com
info-nl@waldmann.com



Waldmann Ljusteknik
Skebokvarnsvägen 370
124 50 Bandhagen
Zweden
Telefoon +46 8 990 350
Fax +46 8 991 609
www.waldmann.se
info@waldmann.se



Waldmann Lighting Company
9, W. Century Drive
Wheeling, Illinois 60090
USA
Telefoon +1 847 520 1060
Fax +1 847 520 1730
www.waldmannlighting.com
waldmann@waldmannlighting.com



Waldmann Lighting Singapore Pte. Ltd.
Blk 168, Jalan Bukit Merah # 04-09 B
Connection 1, Tower 3
Singapore 150168
Singapore
Telefoon +65 6275 8300
Fax +65 6275 8377
www.waldmann.com
sales-sg@waldmann.com



Waldmann Lighting (Shanghai) Co. Ltd.
Part A, No. Five Normative Workshop
199 Chang Jian Road, Baoshan
Shanghai, PRC 200949
China
Telefoon +86 2151 691799
Fax +86 2133 8 032
www.waldmann.cn
s.lo@waldmann.com.cn



Derungs Licht AG

Hofmattstrasse 12
9200 Gossau
Zwitserland
Telefoon +41 71 388 11 66
Fax +41 71 388 11 77
www.derungslicht.com
mailbox@derungslicht.com

Overige verkooppartners vindt u op:
www.derungslicht.com