

LUCE ADEGUATA AI BISOGNI

LA LUCE - QUESTA MERAVIGLIOSA FONTE DI AIUTO!

La luce è come il fuoco, uno dei fenomeni più significativi per tutte le culture e un'elementare necessità vitale fin dall'antichità. La luce non illumina soltanto, racconta storie, mette in risalto i particolari, conferisce significato e ci permette di fare esperienza di ambienti e colori. Se non possiamo avere la luce naturale ce ne creiamo una artificiale. La luce amplia il nostro spazio vitale.

La luce - un elemento essenziale per la salute e il benessere

Per la Derungs Licht AG si tratta di una trasformazione di base del modo di considerare il tema della luce e dei suoi effetti. La luce non è semplicemente uno dei molti fattori ambientali che influenzano la salute, ma ha un influsso permanente sul benessere delle persone.

La luce nell'ospedale, nello studio medico come anche nella casa di cura deve sempre soddisfare due esigenze diverse. Quella del personale addetto che ha alla base il desiderio di avere un'illuminazione ottimale per il lavoro quotidiano e poi quella degli ospiti che desiderano un tipo di illuminazione piacevole, che ricordi quella di casa.

Se una persona ha bisogno di cure, è obbligata a soggiornare la maggioranza del tempo nella sua camera, nei corridoi o negli spazi comuni. Ecco che sono individuati i punti cardinali dell'illuminazione. La luce giusta rende la vita in un ospedale o in una

qualsiasi istituzione di cura più facile al malato, accresce il suo benessere, stimola l'orientamento, stimola i sensi, rende più autonomi, contribuisce ad accrescere la fiducia in se stessi e così coadiuva il processo di guarigione.

Per tutte queste ragioni nelle cliniche, studi medici e istituti di cura di nuova costruzione o che vengono ristrutturati, si considerano sempre di più gli aspetti del mantenimento della qualità e della percezione della vita. Il contributo che può dare la tecnica moderna dell'illuminazione e quanto prevedono le norme in merito, dovrebbe essere previsto per tempo dai responsabili dei progetti e dagli architetti.

La creazione degli spazi e l'illuminazione devono costituire un compromesso equilibrato tra funzionalità, tecnica moderna e spazi dedicati alle persone. Scegliendo i colori della luce giusti, diversi tipi di commutazione,

accenti luminosi, luce senza abbagliamento e un buon design luminoso, pur restando tale, la funzionalità diventa meno rigida e le persone si sentono meglio negli ambienti ospedalieri.

In molti casi solo la combinazione di diversi tipi d'illuminazione (luce generale (luce da lettura/cura, luce per le visite) porta alla soluzione migliore e più variabile per un' "azienda". Dipende tutto dalla combinazione giusta!

INDICE

LA LUCE PUNTO PER PUNTO

	PAGINA
SOLUZIONI DI ILLUMINAZIONE E VANTAGGI DEL PRODOTTO	<p>4 SOLUZIONI DI ILLUMINAZIONE Corridoi, locali di soggiorno, vani scala</p> <p>8 VISUAL TIMING LIGHT Il concetto DALI</p> <p>10 SOLUZIONI DI ILLUMINAZIONE Camere di degenza</p> <p>14 SOLUZIONI DI ILLUMINAZIONE Bagno</p>
FAMIGLIA DI PRODOTTI	<p>16 PANORAMICA DELLA FAMIGLIA DI PRODOTTI D^{lite}® vanera apparecchi d'illuminazione a soffitto D^{lite}® vanera apparecchi d'illuminazione a parete</p>
SCHEDA RIASSUNTIVA DELLA FAMIGLIA DI PRODOTTI	<p>18 VERSIONI ECO / STANDARD / HIGH-END</p>
DATI TECNICI	<p>20 SCHEDE DEI DATI TECNICI</p> <p>20 D^{lite}® vanera High-End 54/54 C</p> <p>21 D^{lite}® vanera 2x54 C</p> <p>22 D^{lite}® vanera 2x28 C</p> <p>23 D^{lite}® vanera 2x28 W</p> <p>24 D^{lite}® vanera Bed 54/54 W</p> <p>25 D^{lite}® vanera Bed 39/39 W</p> <p>26 D^{lite}® vanera High-End 39/39 W</p> <p>27 D^{lite}® vanera 2x39 W</p> <p>28 D^{lite}® vanera 2x24 C</p> <p>29 D^{lite}® vanera 2x24 W</p> <p>30 D^{lite}® vanera Bath 2x24 W</p>
DISTRIBUZIONE	<p>32 FILIALI DIRETTE Indirizzi</p>

SOLUZIONI DI ILLUMINAZIONE

CORRIDOI / LOCALI DI SOGGIORNO / VANI SCALA

Non solo le camere in cui dormono i pazienti/ospiti dovrebbero essere ambienti accoglienti. Specialmente negli istituti di cura, il raggio di movimento delle persone è molto limitato; gli ospiti considerano il corridoio un ampliamento della loro zona abitativa.

Le persone in movimento

Soprattutto d'inverno i corridoi sono la sola possibilità per potersi muovere. I corridoi possono diventare degli spazi ottimali per incontrare persone e muoversi.

D^{lite}® **vanera** soddisfa tutti i criteri importanti per un'illuminazione ottimale del corridoio. I profili prismatici concepiti appositamente ottimizzano la direzione della luce. La luce è diretta verso il soffitto e/o la parete e poi direzionata verso il pavimento. Si garantisce così un'illuminazione omogenea dell'ambiente e una luce piacevole, senza abbagliamenti, senza riflessi e con poche ombre.

Gli ospiti e il personale si sentono sicuri, possono orientarsi e si evitano cadute.

La lampada viene montata direttamente al soffitto e quindi è particolarmente adatta a corridoi con soffitti bassi. La soluzione luminosa ideale per il vostro corridoio!

Sguardi luminosi

- Altissimo livello di sicurezza grazie a potenze d'illuminazione cilindriche ottimali e assenza di abbagliamenti
- Corridoi aperti, chiari e percepiti ampi grazie alla luce indiretta/diretta sui soffitti e sulle pareti
- Riduzione del rischio di cadute grazie ad ambienti illuminati con poche ombre e senza riflessi
- I corridoi diventano degli ambienti in cui incontrarsi e muoversi
- Mantenimento della qualità della vita degli ospiti, del personale e dei parenti
- La soluzione ideale per corridoi con i soffitti bassi (< 2.30 m)
- Design squadrato, stretto, moderno, perfettamente integrabile in ogni ambiente





SOLUZIONI DI ILLUMINAZIONE

CORRIDOI / LOCALI DI SOGGIORNO / VANI SCALA

Fondamentale nella progettazione illuminotecnica di un locale è un'illuminazione generale funzionale, in cui non sia il singolo apparecchio a definire un ambiente. Non deve essere l'apparecchio d'illuminazione in sé a dominare il locale, ma è questo a essere messo nella giusta luce, in modo che possa essere il cliente stesso a progettare l'illuminazione necessaria. L'impiego di tecnologie innovative ci consente di offrire un'illuminazione professionale, adeguata alle esigenze individuali.

Schema di emissione

D^{lite}® **vanera** soddisfa tutti i criteri importanti per un'illuminazione ottimale del corridoio. I profili prismatici concepiti appositamente ottimizzano la direzione della luce.

- Con le pareti illuminate si ha un effetto ottico che fa apparire più ampi i corridoi stretti, mentre la luce indiretta sul soffitto li rende più gradevoli e liberi alla vista.
- L'uso di lampade fluorescenti e alimentatori elettronici si traduce in un consistente risparmio sulle spese per l'energia.

Intensità di illuminazione cilindrica

La scala di valutazione per il livello d'illuminazione di superfici verticali o quasi verticali di oggetti nell'ambiente. Viene adottata anche come scala per l'impressione generale d'illuminazione nell'ambiente, soprattutto come scala di valutazione per la luminosità dei volti.

- Intensità di illuminazione cilindrica ottimale (buon riconoscimento dei volti, delle maniglie delle porte, interruttori, colori)
- Precisione e aumento della produttività grazie al riconoscimento sicuro e veloce delle mansioni visive (specialmente per il personale)
- Percezione chiara della luminosità: Motivazione e benessere grazie al livello d'illuminazione ideale

Riflettori prismatici per locali ampi

Oltre al riflettore prismatico normalmente impiegato, per i locali più ampi è disponibile un profilo prismatico con struttura diversa: tale profilo è particolarmente indicato per locali di soggiorno, corridoi o vani scala particolarmente grandi.

- Soluzione ideale per locali di larghezza oltre i 5 m
- Grazie alla struttura superficiale si evita l'abbagliamento: la sorgente luminosa è nascosta
- Fascio di luce molto ampio: nessun angolo buio



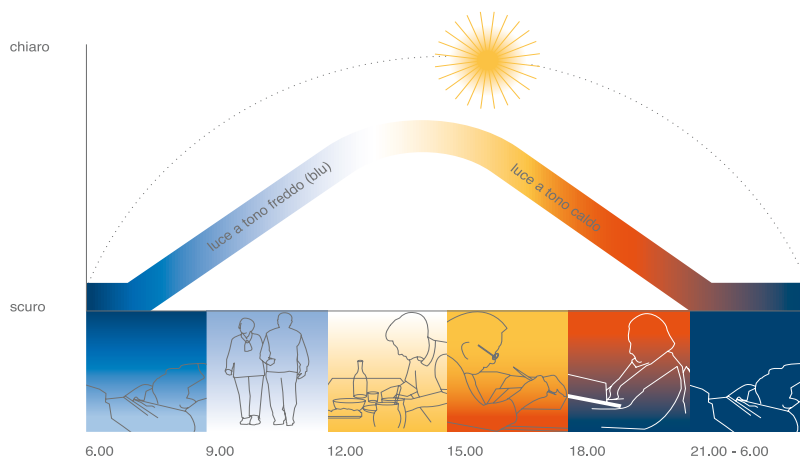


VISUAL TIMING LIGHT

LA LUCE SCANDISCE LA VITA

Un controllo della luce negli ambienti chiusi che sia comodo, economico e misurato sui tempi è indispensabile. Il livello d'illuminazione desiderato e necessario può essere adeguato ai bisogni individuali. La luce è anche un indicatore di tempo per l'orologio biologico, in quanto ha un influsso diretto sull'umore delle persone. La nostra illuminazione, orientata al futuro, tiene conto sia delle necessità visive sia di quelle biologiche delle persone.

Il sistema innovativo di gestione della luce (DALL) offre la possibilità di simulare la giornata di 24 ore, dall'alba al tramonto, e della notte. Ricreando la luce del giorno con le sue diverse tonalità e gradi di luminosità, la lampada da soffitto D^{lite}® **vanera** comunica quando è il tempo per essere attivi e quando è il tempo di dormire. Questa comunicazione non verbale data dalla luce è un'enorme facilitazione per gli ospiti, un'incredibile sostegno per il personale e un vantaggio per i familiari.



Sguardi luminosi

- Simulazione della luce del giorno con i suoi toni e gradi di luminosità
- Piacevole esperienza dei sensi del percorso della luce durante la giornata
- Controllo della luce comodo ed economico
- Piena considerazione delle necessità biologiche (ciclo di sonno/veglia) delle persone
- Si trasmettono benessere, rilassamento, calma, ma contemporaneamente si stimolano l'attività e la comunicazione dei pazienti
- Influenza sulla produzione di melatonina (ormone che regola il ritmo del giorno e della notte del corpo umano)
- Comunicazione non verbale della luce - importante soprattutto per pazienti affetti da demenza. La luce comunica quando è il tempo di dormire e quando è il tempo per le attività
- Miglioramento del senso d'orientamento

Mattino



Mezzogiorno



Sera



VISUALTIMING LIGHT

DALI

DALI – Digital Addressable Lighting Interface – è il nuovo standard di interfaccia multifunzionale per alimentatori elettronici dimmerabili. DALI è concepito in primo luogo per la gestione confortevole della luce in ambienti chiusi. Lo scopo è la gestione semplificata al massimo della luce, con tutte le componenti interessate.

Il concetto DALI

Tramite un cavo di comando a 2 poli è possibile il controllo flessibile di max 64 alimentatori DALI tutti assieme, uno alla volta e a gruppi i fino a 16 elementi.

Comando e regolazione dell'illuminazione avvengono pertanto tramite questo cavo di comando, ossia non si rende necessario un relé. Le informazioni sensibili, come ad es. lo stato delle lampade, vengono tenute in memoria a livello dell'alimentatore stesso e sono disponibili per essere richiamate dal

dispositivo di comando.

Con DALI, il nuovo sistema digitale per il controllo dell'illuminazione, è possibile unire la semplicità dell'installazione della ben collaudata interfaccia 1–10 V con tutta la comodità di un sistema di comando «intelligente» dell'illuminazione. In altre parole: nell'applicazione pratica, DALI chiude il cerchio tra la precedente tecnica 1–10 V e i costosi sistemi Bus.

DALI può essere collegato tramite un gateway con un sistema di gestione unico dell'edificio, come EIB oppure LON. In questo caso, in situazioni di necessità è possibile il comando dell'illuminazione a livello centrale, oppure effettuare un controllo del sistema DALI, ad esempio verificando le lampade difettose.

DALI nel dettaglio

- Negli alimentatori DALI non è necessario osservare la polarità dei cavi di comando
- Utilizzo dei cavi di comando e di alimentazione elettrica esistenti
- Trasmissione dati a prova di guasto grazie alla tecnologia digitale
- Ciascun modulo può essere richiamato individualmente
- L'assegnazione dei gruppi avviene solo al momento della messa in funzione; non è necessario il cablaggio dei gruppi!
- Gli alimentatori elettronici DALI possono essere assegnati a più gruppi (anche in senso longitudinale e trasversale) contemporaneamente
- I valori degli scenari di illuminazione e l'appartenenza ai gruppi vengono memorizzati nell'alimentatore elettronico (è necessario perciò un numero di componenti assai minore che con il sistema 1–10 V)
- È possibile il controllo feedback sullo stato dell'alimentatore elettronico (lampada on/off, valori di luminosità momento per momento, lampade guaste)
- Impostazioni speciali, come velocità di variazione della luce o caratteristiche del funzionamento in caso di emergenza
- Quando vengono richiamati gli scenari, tutti gli alimentatori elettronici DALI si portano contemporaneamente (in sincrono) sul valore nominale di dimmerazione

DALI è un marchio protetto della ZVEI (Zentralverband Elektrotechnik und Elektronik-industrie e.V.)

SOLUZIONI DI ILLUMINAZIONE

CAMERE DI DEGENZA

Nell'assistenza del malato, come pure del paziente anziano, i requisiti dell'illuminazione sono numerosi. Una progettazione professionale, che tenga conto delle diverse necessità di gestione, personale, pazienti, ospiti anziani e visitatori, è pertanto d'importanza fondamentale.

D^{lite}® **vanera**

Terapia intensiva / cure infermieristiche

Nella terapia intensiva si presentano contemporaneamente diverse esigenze d'illuminazione. Il paziente ha bisogno di una luce generale piacevole, luminosa e non abbagliante, adatta alla lettura e che sia poco intensa la sera, per esempio quando la televisione è accesa.

Il personale infermieristico e medico ha bisogno invece di una luce più chiara, che coadiuvi il suo difficile lavoro.

Per il personale dovrebbe esserci luce sufficiente per le visite, anche le più dettagliate. Il personale non deve nemmeno coprire la luce, è quindi essenziale una formazione di ombre ridotta al minimo.

Cura degli anziani

In questo caso la priorità è creare un clima abitativo piacevole, in grado di trasmettere sicurezza e di sostenere gli ospiti nelle loro attività.

La luce deve creare un ambiente di lavoro ideale per le esigenze funzionali e tecniche del personale addetto (luce per le visite, minima formazione di ombre ecc.) e offrire agli ospiti un ambiente accogliente con tutti i possibili vantaggi legati ad una distribuzione differenziata della luce. Per fare un esempio, durante la notte una luce di orientamento o una luce di lettura che può essere accesa separatamente e dia la possibilità di leggere a letto in modo rilassante e senza creare riflessi.

Sguardi luminosi

- Soluzione completa e flessibile per gli ospiti, il personale e gli architetti
- Luce ambientale armoniosa e accogliente attraverso l'illuminazione indiretta/diretta (ripartizione asimmetrica della luce)
- Le camere diventano ambienti per stare bene e rimettersi
- Miglioramento della qualità della vita dei pazienti/ospiti e anche del personale grazie all'integrazione delle diverse luci: luce generale, per le visite, di lettura e notturna
- Possibilità d'inserire facilmente diversi scenari luminosi
- Design squadrato, lineare, moderno, discreto e perfettamente integrabile in ogni tipo di locale





SOLUZIONI DI ILLUMINAZIONE

CAMERE DI DEGENZA

Un solo apparecchio per realizzare diversi scenari luminosi: illuminazione generale, luce per visita/trattamento, luce di lettura e luce notturna. Tutto questo grazie a una luce commutabile indiretta-diretta.

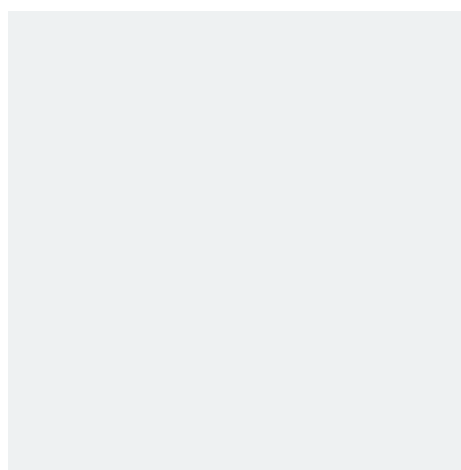
Schema di diffusione della luce

I pannelli prismatici in materiale plastico permettono una ripartizione asimmetrica ottimizzata della luce. Con la luminanza ridotta sulle pareti, si garantisce un'illuminazione omogenea dell'ambiente e una luce piacevole, senza abbagliamenti, riflessi e con poche zone d'ombra. L'ambiente si riempie di una luce che trasmette benessere ai sensi.

D^{lite}® **vanera** luce notturna a LED

La discreta luce notturna a LED offre soprattutto a persone malate o bisognose di cure un aiuto ottimale per orientarsi nell'oscurità.

La luce notturna a LED offre anche al personale addetto la possibilità di eseguire le operazioni di controllo senza dover usare la luce generale del locale.





SOLUZIONI DI ILLUMINAZIONE

BAGNO

Nel bagno inizia e finisce la giornata. Il ritratto di sé si crea il più delle volte proprio con il saluto di buon giorno o di buona notte che una persona rivolge all'immagine riflessa nello specchio. Questo ambiente non sempre è della grandezza sufficiente per essere un'oasi di benessere e spesso è privo di finestra. Motivi sufficienti per creare anche nel bagno un'atmosfera accogliente con una luce distribuita in modo omogeneo, senza abbagliamenti e schermata.

D^{lite}® **vanera** Bath

I mondi del bagno

Nei bagni c'è spesso umidità o condensa. Questa è la ragione per cui le lampade adottate in bagno devono soddisfare, nel tipo di protezione che hanno, diverse normative.

Sguardi luminosi

- Illuminazione degli ambienti morbida e omogenea
- Zone d'ombra portate al minimo e quindi riduzione del pericolo di cadute
- Chiara percezione del pavimento entrando nella zona doccia grazie all'illuminazione con poche ombre
- Immagine del viso riflessa allo specchio senza ombre
- Le caratteristiche di riproduzione dei colori sono ideali e non falsificano l'impressione che si riceve dall'immagine. I volti appaiono davanti allo specchio come sono in realtà
- Miglioramento della percezione di sé dei pazienti e degli ospiti
- Il bagno come una piccola oasi di benessere
- Altissima sicurezza grazie alla protezione antischizzo IP 24
- Fusione del lavandino, dello specchio e dell'illuminazione in un unico complesso estetico
- Costruzione compatta delle lampade grazie al design asciutto, lineare





PANORAMICA DELLA FAMIGLIA DI PRODOTTI

APPARECCHI D'ILLUMINAZIONE A SOFFITTO



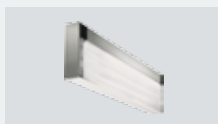
D^{lite}® **vanera**



54/54 C, 2x54 C



2x28 C *



2x24 C



- Illuminazione generale indiretta/diretta
- Ripartizione ottimale della luce, scarsa formazione di ombre, massima riduzione dei riflessi, buona protezione antiabbagliamento
- Montaggio diretto a soffitto, molto adatta per locali bassi, < 2,3 m
- Costruzione modulare per materiali, design, funzionalità, tecnica
- Su richiesta: Toolbox Spot (illuminazione a effetto), Toolbox PS (controllo DALI), luce di emergenza con 3 h di funzionamento a batteria, Visual Timing Light (cfr. p. 8).
- Marchio Minergie (2x28 C)

PANORAMICA DELLA FAMIGLIA DI PRODOTTI

APPARECCHI D'ILLUMINAZIONE A PARETE

D^{lite}® **vanera**



2x39 W



2x28 W *



2x24 W



Award Winner

- Illuminazione generale indiretta/diretta
- Gli speciali profili prismatici in materiale plastico direzionano la luce in modo asimmetrico e ottimale. La luminanza limitata sulla parete assicura una illuminazione uniforme del locale e una luce gradevole, non abbagliante, priva di riflessi e di zone d'ombra
- Costruzione modulare per materiali, design, funzionalità, tecnica
- Su richiesta: Toolbox PS (controllo DALI), luce di emergenza con 3 h di funzionamento a batteria, Visual Timing Light (cfr. p. 8).
- Marchio Minergie (2x28 W)

D^{lite}® **vanera** Bed



54/54 W



39/39 W



Award Winner

- Illuminazione generale (indiretta)
Luce di lettura (diretta)
Luce per visita (indiretta/diretta).
LED per luce notturna oppure DALI (diversi scenari impostabili singolarmente)
- Speciali profili prismatici in materiale plastico per direzionare la luce in modo ottimale - illuminazione generale uniforme e luce gradevole, priva di riflessi, effetti abbaglianti e ombre
- Costruzione modulare per materiali, design, funzionalità, tecnica
- Su richiesta: Toolbox Socket (corrente di rete), Toolbox PS (controllo DALI)

D^{lite}® **vanera** Bath



2x24 W



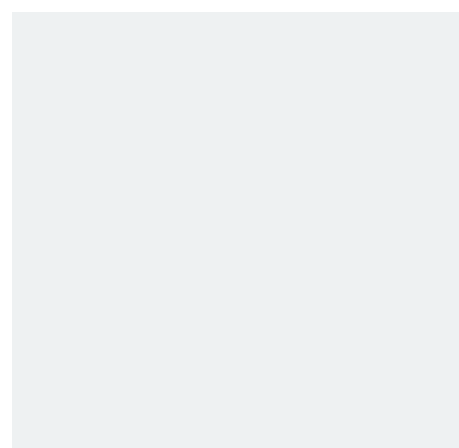
Award Winner

- Illuminazione generale indiretta/diretta
- Luce morbida e omogenea
- Resa senza ombre delle parti del volto
- Percezione chiara del pavimento e della stanza grazie all'illuminazione che non crea ombre
- Lavabo, specchio e luce si fondono in una unità di grande impatto estetico
- Alta sicurezza grazie alla protezione anti-spruzzi IP 24

SCHEDA RIASSUNTIVA DELLA FAMIGLIA DI PRODOTTI

VERSIONI ECO / STANDARD / HIGH-END

Eco	Standard	High-End
<ul style="list-style-type: none"> • Corpo della lampada in alluminio • Profili prismatici in materiale plastico • Senza rivestimento frontale • Rivestimento laterale in materiale plastico 	<ul style="list-style-type: none"> • Corpo della lampada in alluminio • Profili prismatici in materiale plastico • Rivestimento frontale alluminio • Rivestimento laterale in alluminio • Su richiesta con alimentatore elettronico DALI 	<ul style="list-style-type: none"> • Corpo della lampada in alluminio • Profili prismatici in materiale plastico • Rivestimento frontale alluminio • Rivestimento laterale in alluminio • Alimentatore elettronico DALI • Illuminazione in funzione della luce diurna (Visual Timing Light) (Lampada da soffitto per il corridoio 54W) • Illuminazione generale indiretta/diretta Sistema di miscelazione dei colori RGB (LED) (Lampada da parete per camere 39W o 54W)





Dlite® vanera High-End 54/54 C

DATI TECNICI

APPARECCHIO PER ILLUMINAZIONE GENERALE

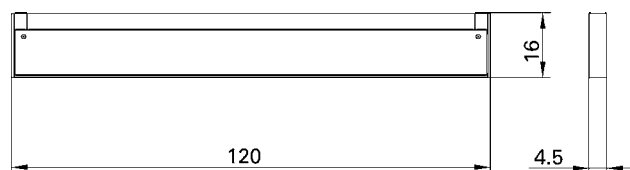
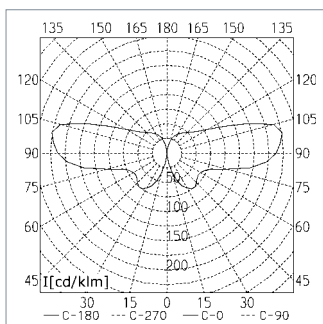
EQUIPAGGIAMENTO	1 x lampada fluorescente T16 54 W - D68890000 1 x lampada fluorescente T16 54 W - D68904000
DISTRIBUZIONE DELLA LUCE	luce generale indiretta/diretta
ALIMENTATORE	alim. elettronico DALI
TENSIONE DI ALIMENTAZIONE	230-240 V; 50-60 Hz
CAVO D'ALIMENTAZIONE	collegamento diretto senza spina
CORPO DELL'APPARECCHIO	alluminio anodizzato
PESO (NETTO)	circa 4.0 kg
POTENZA ASSORBITA	circa 115 W
COMANDO	no
COPERTURA LAMPADE	profilo prismatico; PMMA
TECNICA	azionabile singolarmente
CLASSE DI PROTEZIONE	I
ACCESSORIO	antiabbagliamento per locali di larghezza da 5 m
NORME	EN 60598-1, EN 60598-2-25
PARTICOLARITÀ	elemento frontale e laterale in alluminio, simulazione della luce diurna, versione DALI
FISSAGGIO	fiessaggio a soffitto
ANTIABBAGLIAMENTO	particolare tecnica con fascio largo e antiabbagliante
N. DI CODICE	D14.344.000 - alluminio (anodizzato) - collegamento diretto senza spina



DISTRIBUZIONE DELLA LUCE

DISEGNO TECNICO

con schermatura anteriore



Dlite® vanera 2x54 C

DATI TECNICI

APPARECCHIO PER ILLUMINAZIONE GENERALE

EQUIPAGGIAMENTO	2 x lampada fluorescente T16 54 W - D68890000
DISTRIBUZIONE DELLA LUCE	luce generale indiretta/diretta
ALIMENTATORE	alim. elettronico
TENSIONE DI ALIMENTAZIONE	230-240 V; 50-60 Hz
CAVO D'ALIMENTAZIONE	collegamento diretto senza spina
CORPO DELL'APPARECCHIO	alluminio anodizzato
PESO (NETTO)	circa 4.0 kg
POTENZA ASSORBITA	circa 119 W
COMANDO	no
COPERTURA LAMPADE	profilo prismatico; PMMA
TECNICA	non azionabile singolarmente
CLASSE DI PROTEZIONE	I
ACCESSORIO	antiabbagliamento per locali di larghezza da 5 m
NORME	EN 60598-1, EN 60598-2-25
FISSAGGIO	fissaggio a soffitto
ANTIABBAGLIAMENTO	particolare tecnica con fascio largo e antiabbagliante

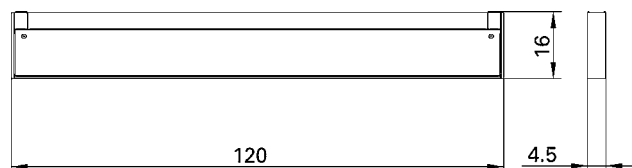
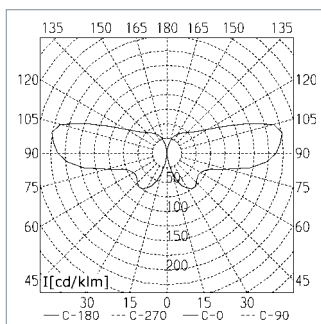


illuminazione diretta / indiretta non commutabile individualmente	con elemento frontale in alluminio senza elemento frontale	elemento laterale in alluminio	elemento laterale in mat. plastico	alimentatore DALI	N. di codice
Dlite® vanera 2x54 C, DALI	X	X	X	X	D14.343.000
Dlite® vanera 2x54 C	X	X	X		D14.342.000
Dlite® vanera Eco 2x54 C		X	X		D14.341.000

DISTRIBUZIONE DELLA LUCE

DISEGNO TECNICO

con schermatura anteriore



Dlite® vanera 2x28 C

DATI TECNICI

APPARECCHIO PER ILLUMINAZIONE GENERALE

EQUIPAGGIAMENTO	2 x lampada fluorescente T16 28 W - D68901000
DISTRIBUZIONE DELLA LUCE	luce generale indiretta/diretta
ALIMENTATORE	alim. elettronico
TENSIONE DI ALIMENTAZIONE	230-240 V; 50-60 Hz
CAVO D'ALIMENTAZIONE	collegamento diretto senza spina
CORPO DELL'APPARECCHIO	alluminio anodizzato
PESO (NETTO)	circa 4.0 kg
POTENZA ASSORBITA	circa 60 W
COMANDO	no
COPERTURA LAMPADIE	profilo prismatico; PMMA
TECNICA	non azionabile singolarmente
CLASSE DI PROTEZIONE	I
ACCESSORIO	antiabbagliamento per locali di larghezza da 5 m
NORME	EN 60598-1, EN 60598-2-25
PARTICOLARITÀ	marchio Minergie
FISSAGGIO	fissaggio a soffitto
ANTIABBAGLIAMENTO	particolare tecnica con fascio largo e antiabbagliante

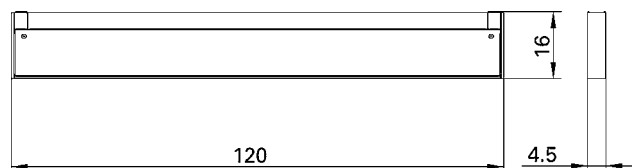
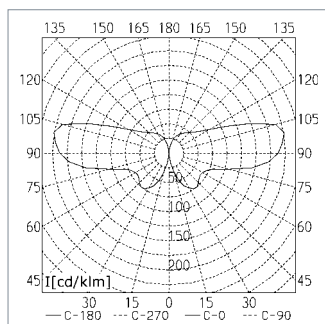


illuminazione diretta / indiretta non commutabile individualmente	con elemento frontale in alluminio senza elemento frontale	elemento laterale in alluminio	elemento laterale in mat. plastico	N. di codice
Dlite® vanera 2x28 C	X	X		D14.888.000
Dlite® vanera Eco 2x28 C		X	X	D14.887.000

DISTRIBUZIONE DELLA LUCE

DISEGNO TECNICO

con schermatura anteriore



Dlite® vanera 2x28 W

DATI TECNICI

APPARECCHIO PER ILLUMINAZIONE GENERALE

EQUIPAGGIAMENTO	2 x lampada fluorescente T16 28 W - D68901000
DISTRIBUZIONE DELLA LUCE	luce generale indiretta/diretta
ALIMENTATORE	alim. elettronico
TENSIONE DI ALIMENTAZIONE	230-240 V; 50-60 Hz
CAVO D'ALIMENTAZIONE	collegamento diretto senza spina
CORPO DELL'APPARECCHIO	alluminio anodizzato
PESO (NETTO)	circa 4.0 kg
POTENZA ASSORBITA	circa 60 W
COMANDO	no
COPERTURA LAMPADE	profilo prismatico; PMMA
TECNICA	non azionabile singolarmente
CLASSE DI PROTEZIONE	I
NORME	EN 60598-1, EN 60598-2-25
PARTICOLARITÀ	marchio Minergie
FISSAGGIO	fissaggio a parete
ANTIABBAGLIAMENTO	particolare tecnica con fascio largo e antiabbagliante

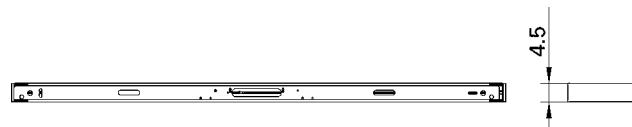
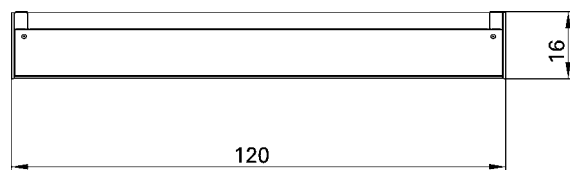
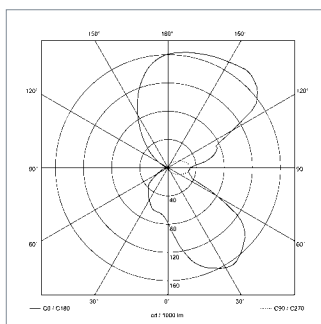


illuminazione diretta / indiretta non commutabile individualmente	con elemento frontale in alluminio	senza elemento frontale	elemento laterale in alluminio	elemento laterale in mat. plastico	N. di codice
Dlite® vanera 2x28 W	X		X		D15.018.000
Dlite® vanera Eco 2x28 W		X	X		D15.066.000

DISTRIBUZIONE DELLA LUCE

DISEGNO TECNICO

con schermatura anteriore



Dlite® vanera Bed 54/54 W

DATI TECNICI

APPARECCHIO PER ILLUMINAZIONE GENERALE

EQUIPAGGIAMENTO	2 x lampada fluorescente T16 54 W - D68890000
DISTRIBUZIONE DELLA LUCE	illuminazione generale; indiretta 54 W luce per visita; indiretta/diretta 2x54 W luce di lettura; diretta 54 W luce notturna-LED
ALIMENTATORE	alim. elettronico
TENSIONE DI ALIMENTAZIONE	230-240 V; 50-60 Hz
CAVO D'ALIMENTAZIONE	collegamento diretto senza spina
CORPO DELL'APPARECCHIO	alluminio anodizzato
PESO (NETTO)	circa 4.0 kg
POTENZA ASSORBITA	circa 122 W
COMANDO	no
COPERTURA LAMPADE	profilo prismatico; PMMA
TECNICA	azionabile singolarmente
CLASSE DI PROTEZIONE	I
NORME	EN 60598-1, EN 60598-2-25
PARTICOLARITÀ	controllo per bassa tensione (low voltage control) su richiesta
FISSAGGIO	fissaggio a parete
ANTIABBAGLIAMENTO	speciale riflessione asimmetrica

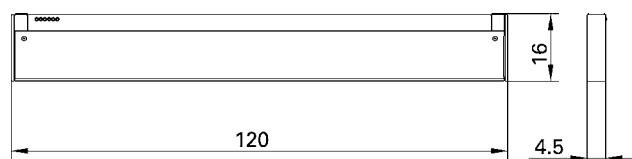
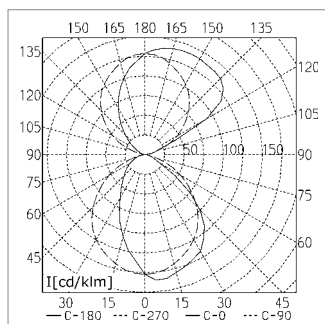


Illuminazione diretta / indiretta commutabile individualmente	con elemento lampade in alluminio	senza elemento lampade	elemento lampade in alluminio	elemento lampade in mat. plastico	dimmerabile (DALI)	reflettore luce indiretta	reflettore luce diretta	luce notturna (LED)	luce notturna (commutabile individualmente)	N. di codice
	X	X	X	X	X	X	X	X		
Dlite® vanera Bed 54/54 W, DALI	X	X	X	X	X	X	X	X	X	D14.338.000
Dlite® vanera Bed 54/54 W	X	X	X	X	X	X	X	X	X	D14.336.000
Dlite® vanera Bed Eco 54/54 W		X	X	X	X					D14.334.000
Dlite® vanera Bed Eco 54/54 W, NL		X	X	X	X			X		D14.484.000

DISTRIBUZIONE DELLA LUCE

DISEGNO TECNICO

con schermatura anteriore



Dlite® vanera Bed 39/39 W

DATI TECNICI

APPARECCHIO PER ILLUMINAZIONE GENERALE

EQUIPAGGIAMENTO	2 x lampada fluorescente T16 39 W - D68891000
DISTRIBUZIONE DELLA LUCE	luce generale; indiretta 39 W luce per visita; indiretta/diretta 2x39 W luce di lettura; diretta 39 W (opzionale) luce notturna-LED
ALIMENTATORE	alim. elettronico
TENSIONE DI ALIMENTAZIONE	230-240 V; 50-60 Hz
CAVO D'ALIMENTAZIONE	collegamento diretto senza spina
CORPO DELL'APPARECCHIO	alluminio anodizzato
PESO (NETTO)	circa 3.3 kg
POTENZA ASSORBITA	circa 86 W
COMANDO	no
COPERTURA LAMPADAE	profilo prismatico; PMMA
TECNICA	azionabile singolarmente
CLASSE DI PROTEZIONE	I
NORME	EN 60598-1, EN 60598-2-25
PARTICOLARITÀ	controllo per bassa tensione (low voltage control) su richiesta
FISSAGGIO	fissaggio a parete
ANTIABBAGLIAMENTO	speciale riflessione asimmetrica

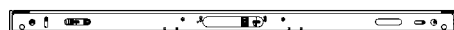
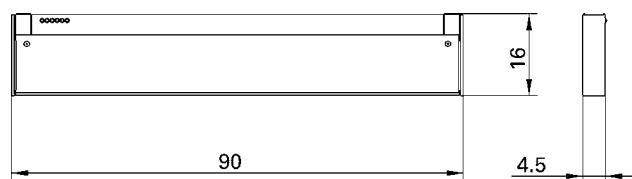
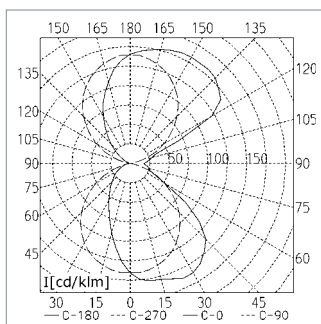


Illuminazione diretta / indiretta commutabile individualmente	con elemento forabile in alluminio	senza elemento forabile	elemento lamole in alluminio	elemento lamole in mat. plastico	alimentatore DALI	diffusione luce indiretta	diffusione luce diretta	luce notturna LED	luce notturna (commutabile individualmente)	N. di codice
	X	X	X	X	X	X	X	X	X	
Dlite® vanera Bed 39/39 W, DALI	X	X	X	X	X	X	X	X	X	D14.337.000
Dlite® vanera Bed 39/39 W	X	X	X	X	X	X	X	X	X	D14.335.000
Dlite® vanera Bed Eco 39/39 W		X	X	X	X	X				D14.333.000
Dlite® vanera Bed Eco 39/39 W, NL		X	X	X	X	X		X		D14.483.000

DISTRIBUZIONE DELLA LUCE

DISEGNO TECNICO

con schermatura anteriore



Dlite® vanera High-End 39/39 W

DATI TECNICI

APPARECCHIO PER ILLUMINAZIONE GENERALE

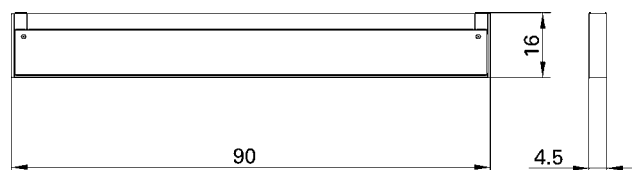
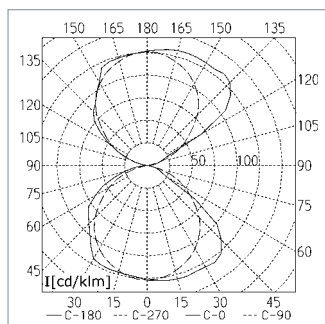
EQUIPAGGIAMENTO	1 x lampada fluorescente T16 39 W - D68891000 1 x lampada fluorescente T16 39 W - D68897000
DISTRIBUZIONE DELLA LUCE	luce generale indiretta/diretta
ALIMENTATORE	alim. elettronico DALI
TENSIONE DI ALIMENTAZIONE	230-240 V; 50-60 Hz
CAVO D'ALIMENTAZIONE	collegamento diretto senza spina
CORPO DELL'APPARECCHIO	alluminio anodizzato
PESO (NETTO)	circa 3.3 kg
POTENZA ASSORBITA	circa 82 W
COMANDO	no
COPERTURA LAMPADE	profilo prismatico; PMMA
TECNICA	azionabile singolarmente
CLASSE DI PROTEZIONE	I
NORME	EN 60598-1, EN 60598-2-25
PARTICOLARITÀ	elemento frontale e laterale in alluminio, simulazione della luce diurna, versione DALI
FISSAGGIO	fissaggio a parete
ANTIABBAGLIAMENTO	particolare tecnica con fascio largo e antiabbagliante
N. DI CODICE	D14.477.000 - alluminio (anodizzato) - collegamento diretto senza spina



DISTRIBUZIONE DELLA LUCE

DISEGNO TECNICO

con schermatura anteriore



Dlite® vanera 2x39 W

DATI TECNICI

APPARECCHIO PER ILLUMINAZIONE GENERALE

EQUIPAGGIAMENTO	2 x lampada fluorescente T16 39 W - D68891000
DISTRIBUZIONE DELLA LUCE	luce generale indiretta/diretta
ALIMENTATORE	alim. elettronico
TENSIONE DI ALIMENTAZIONE	230-240 V; 50-60 Hz
CAVO D'ALIMENTAZIONE	collegamento diretto senza spina
CORPO DELL'APPARECCHIO	alluminio anodizzato
PESO (NETTO)	circa 3.3 kg
POTENZA ASSORBITA	circa 88 W
COMANDO	no
COPERTURA LAMPADE	profilo prismatico; PMMA
TECNICA	non azionabile singolarmente
CLASSE DI PROTEZIONE	I
NORME	EN 60598-1, EN 60598-2-25
FISSAGGIO	fissaggio a parete
ANTIABBAGLIAMENTO	particolare tecnica con fascio largo e antiabbagliante

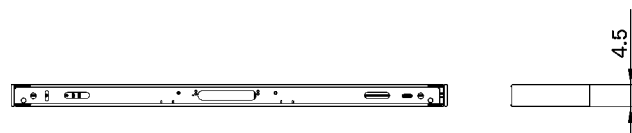
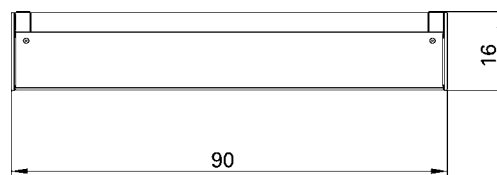
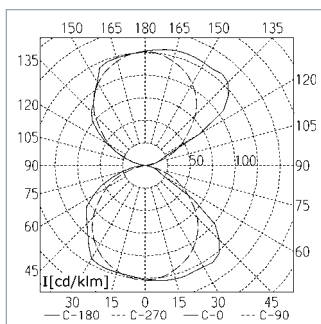


illuminazione diretta / indiretta non commutabile individualmente	con elemento frontale in alluminio senza elemento frontale	elemento laterale in alluminio	elemento laterale in mat. plastico alimentatore DALI	N. di codice
Dlite® vanera 2x39 W, DALI	X	X	X	D14.332.000
Dlite® vanera 2x39 W	X	X		D14.331.000
Dlite® vanera Eco 2x39 W		X	X	D14.330.000

DISTRIBUZIONE DELLA LUCE

DISEGNO TECNICO

con schermatura anteriore



Dlite® vanera 2x24 C

DATI TECNICI

APPARECCHIO PER ILLUMINAZIONE GENERALE

EQUIPAGGIAMENTO	2 x lampada fluorescente T16 24 W - D68892000
DISTRIBUZIONE DELLA LUCE	luce generale indiretta/diretta
ALIMENTATORE	alim. elettronico
TENSIONE DI ALIMENTAZIONE	230-240 V; 50-60 Hz
CAVO D'ALIMENTAZIONE	collegamento diretto senza spina
CORPO DELL'APPARECCHIO	alluminio anodizzato
PESO (NETTO)	circa 2.3 kg
POTENZA ASSORBITA	circa 54 W
COMANDO	no
COPERTURA LAMPADIE	profilo prismatico; PMMA
TECNICA	non azionabile singolarmente
CLASSE DI PROTEZIONE	I
NORME	EN 60598-1, EN 60598-2-25
FISSAGGIO	fissaggio a soffitto
ANTIABBAGLIAMENTO	particolare tecnica con fascio largo e antiabbagliante

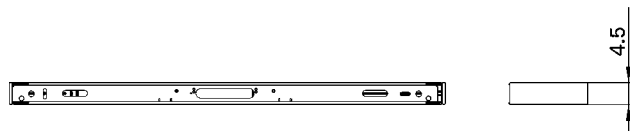
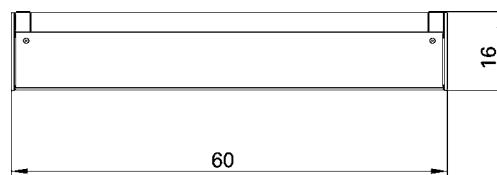
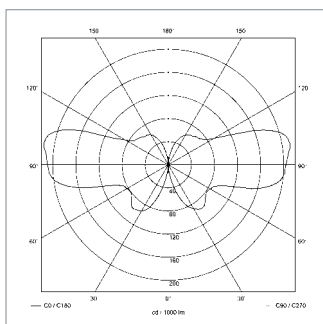


Illuminazione diretta / indiretta non commutabile individualmente	con elemento frontale in alluminio	senza elemento frontale	elemento laterale in alluminio	elemento laterale in mat. plastico	N. di codice
	Dlite® vanera 2x24 C	X		X	
Dlite® vanera Eco 2x24 C		X		X	D14.868.000

DISTRIBUZIONE DELLA LUCE

DISEGNO TECNICO

con schermatura anteriore



Dlite® vanera 2x24 W

DATI TECNICI

APPARECCHIO PER ILLUMINAZIONE GENERALE

EQUIPAGGIAMENTO	2 x lampada fluorescente T16 24 W - D68892000
DISTRIBUZIONE DELLA LUCE	luce generale indiretta/diretta
ALIMENTATORE	alim. elettronico
TENSIONE DI ALIMENTAZIONE	230-240 V; 50-60 Hz
CAVO D'ALIMENTAZIONE	collegamento diretto senza spina
CORPO DELL'APPARECCHIO	alluminio anodizzato
PESO (NETTO)	circa 2.3 kg
POTENZA ASSORBITA	circa 54 W
COMANDO	no
COPERTURA LAMPADE	profilo prismatico; PMMA
TECNICA	non azionabile singolarmente
CLASSE DI PROTEZIONE	I
NORME	EN 60598-1, EN 60598-2-25
FISSAGGIO	fissaggio a parete
ANTIABBAGLIAMENTO	particolare tecnica con fascio largo e antiabbagliante

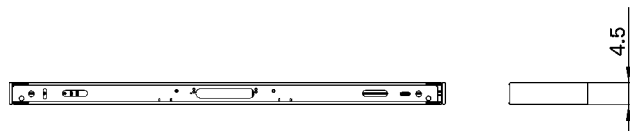
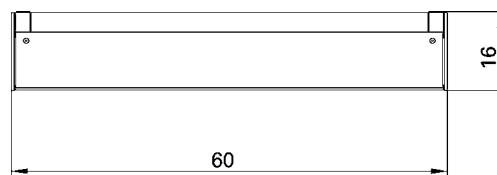
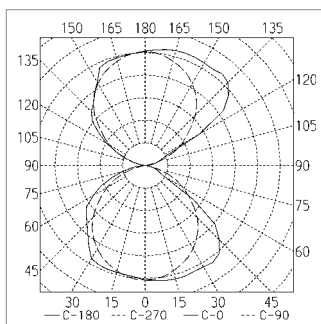


illuminazione diretta / indiretta non commutabile individualmente	con elemento frontale in alluminio senza elemento frontale	elemento laterale in alluminio	elemento laterale in mat. plastico	N. di codice
Dlite® vanera 2x24 W	X	X		D14.564.000
Dlite® vanera Eco 2x24 W		X	X	D14.640.000

DISTRIBUZIONE DELLA LUCE

DISEGNO TECNICO

con schermatura anteriore



Dlite® vanera Bath 2x24 W

DATI TECNICI

APPARECCHIO PER ILLUMINAZIONE GENERALE

EQUIPAGGIAMENTO	2 x lampada fluorescente T16 24 W - D68892000
DISTRIBUZIONE DELLA LUCE	luce generale indiretta/diretta
ALIMENTATORE	alim. elettronico
TENSIONE DI ALIMENTAZIONE	230-240 V; 50-60 Hz
CAVO D'ALIMENTAZIONE	collegamento diretto senza spina
CORPO DELL'APPARECCHIO	alluminio anodizzato
PESO (NETTO)	circa 2.3 kg
POTENZA ASSORBITA	circa 54 W
COMANDO	no
COPERTURA LAMPADIE	profilo prismatico; PMMA
TECNICA	non azionabile singolarmente
CLASSE DI PROTEZIONE	I
NORME	EN 60598-1, EN 60598-2-25
PARTICOLARITÀ	tipo di protezione secondo IP 24 / IEC 529
FISSAGGIO	fiessaggio a parete
ANTIABBAGLIAMENTO	particolare tecnica con fascio largo e antiabbagliante

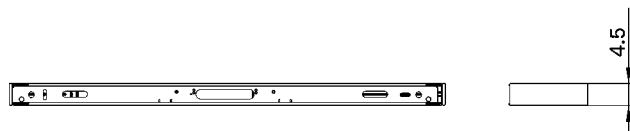
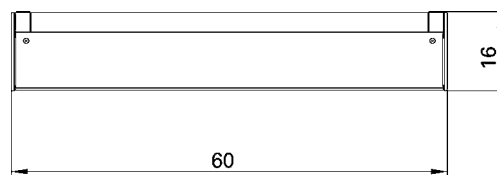
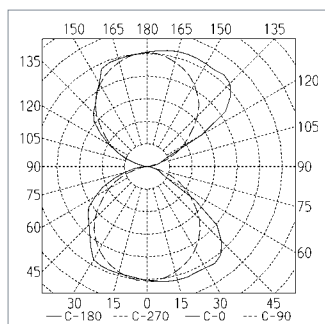


illuminazione diretta / indiretta non commutabile individualmente	con elemento frontale in alluminio senza elemento frontale	elemento laterale in alluminio elemento laterale in mat. plastico	N. di codice
Dlite® vanera Bath 2x24 W	X	X	D14.620.000
Dlite® vanera Bath Eco 2x24 W		X	D14.619.000

DISTRIBUZIONE DELLA LUCE

DISEGNO TECNICO

con schermatura anteriore





FILIALI DIRETTE

Herbert Waldmann GmbH & Co. KG
Postfach 5062
78057 Villingen-Schwenningen
Germania
Telefono +49 7720 601 100
Telefax +49 7720 601 290
www.waldmann.com
info@waldmann.com



Waldmann Lichttechnik GmbH
Benkenstrasse 57
5024 Küttigen
Svizzera
Telefono +41 62 839 12 12
Telefax +41 62 839 12 99
www.waldmann.com
info-ch@waldmann.com



Waldmann Eclairage S.A.S
Z.I. - Rue de l'Embranchement
67116 Reichstett
Francia
Telefono +33 3 8820 95 88
Telefax +33 3 8820 95 68
www.waldmann.com
info-fr@waldmann.com



Waldmann Lichttechnik Ges.m.b.H
Gewerbepark Wagram 7
4061 Pasching/Linz
Austria
Telefono +43 7229 67 400
Telefax +43 7229 67 444
www.waldmann.com
info-at@waldmann.com



Waldmann Illuminotecnica S.r.l.
Via della Pace, 18 A
20098 San Giuliano Milanese (MI)
Italia
Telefono +39 02 9824 9024
Telefax +39 02 9824 6378
www.waldmann.com
info-it@waldmann.com



Waldmann BV
Lingewei 19
4004 LK Tiel
Paesi Bassi
Telefono +31 344 631 019
Telefax +31 344 627 856
www.waldmann.com
info-nl@waldmann.com



Waldmann Ljusteknik AB
Skebokvarnsvägen 370
124 50 Bandhagen
Svezia
Telefono +46 8 990 350
Telefax +46 8 991 609
www.waldmann.se
info-se@waldmann.com



Waldmann Lighting Company
9, W. Century Drive
Wheeling, Illinois 60090
USA
Telefono +1 847 520 1060
Telefax +1 847 520 1730
www.waldmannlighting.com
waldmann@waldmannlighting.com



Waldmann Lighting Singapore Pte. Ltd.
Blk 168, Jalan Bukit Merah # 04-09 B
Connection 1, Tower 3
Singapore 150168
Singapore
Telefono +65 6275 8300
Telefax +65 6275 8377
www.waldmann.com
sales-sg@waldmann.com



Waldmann Lighting (Shanghai) Co. Ltd.
Part A, No. Five Normative Workshop
199 Chang Jian Road, Baoshan
Shanghai, P.R.C. 200949
Cina
Telefono +86 2151 691799
Telefax +86 2133 850032
www.waldmann.cn
s.lo@waldmann.com.cn



Derungs Licht AG

Hofmattstrasse 12
9200 Gossau
Svizzera
Telefono +41 71 388 11 66
Telefax +41 71 388 11 77
www.derungslicht.com
mailbox@derungslicht.com

Per cercare altri partner commerciali e distributori, visitate il nostro sito:
www.derungslicht.com