

Waldmann **W**

ENGINEER OF LIGHT.

NL

LED. DE LICHTBRON VAN DE TOEKOMST.



LICHTEFFICIËNTIE TOT IN DE PUNTJES.

Moderne, krachtige leds winnen het, waar het gaat om rendement en levensduur, ruim van traditionele verlichtingsmiddelen zoals halogeenlampen.

5 keer zoveel licht per watt.

Een halogeenlamp van 20 watt levert 11 lumen per watt. Bij leds ligt dat op 50 lumen per watt, dus ongeveer 5 keer meer licht. Dit betekent: leds geven bij een lager verbruik meer licht. Om deze reden draagt het gebruik van led-technologie ook actief bij aan de vermindering van het energieverbruik, de stroomkosten en de CO₂-uitstoot.

50.000 branduren zonder onderhoud.

De levensduur is ook een pluspunt. Leds werken minstens 50.000 zonder uitval. Dit betekent: 6 jaar non-stop licht zonder lampen te vervangen en zonder onderhoudskosten. Voor de levensduur van leds is een intelligent thermomanagement voor het effectief afvoeren van de warmte van groot belang. Dit kan bijvoorbeeld gebeuren via de lampbehuizing.

Oneindige vormgevingsmogelijkheden

Door de geringe afmetingen openen leds ook voor verlichtingsontwerpers nieuwe dimensies. Zo zijn nu zeer kleine armaturen mogelijk, wat vooral bij verlichting voor machines en installaties steeds belangrijker wordt.

Nog meer voordelen van led-technologie:

Een nagenoeg onbegrensde schakelbaarheid, meteen na inschakelen 100 procent lichtopbrengst, stootvast, IR- en UV-vrij licht en geen warmteontwikkeling in de afstralrichting.



LICHTEFFICIËNTIE TOT IN DE PUNTJES.	2
WALDMANN. LED-COMPETENTIE NAAR DE LAATSTE STAND DER TECHNIEK.	4
ENERGIE-EFFICIËNTIE BETEKENT WINST VOOR ALLEN	6
FLAT TEC HYBRID	8
MACH LED	10
ONE LED	12
MACH LED PRO	14
SLIM LED	16
HEAD LED	18
FLAT LED	20
SPOT LED	22
ABL LED	24
RING LED	26
WALDMANN LED-OPLOSSINGEN IN DE PRAKTIJK.	28
LED-TECHNOLOGIE IN DETAIL.	29



WALDMANN. LED-COMPETENTIE NAAR DE LAATSTE STAND DER TECHNIEK.

Waldmann geldt wereldwijd als innovatieen Led-producten van Waldmann worden technologieleider waar het gaat om licht gekenmerkt door diverse bijzonderheden. op de werkplek – de Engineer of Light. Dit zijn de belangrijkste:

Waldmann-lichtoplossingen zijn het resultaat van het perfecte samenspel van diepgaande knowhow en toekomstgerichte lichttechniek.

Waldmann richt zich al jaren met veel succes op de led-technologie, ontwikkelt daarmee innovatieve producten voor toepassing in de industrie en werkt samen met zijn klanten op maat gesneden lichtoplossingen uit voor bijzondere toepassingen en verlichtingseisen.

Waldmann-oplossingen zijn state-of-the-art. Als gebruiker geeft u dat de zekerheid dat u steeds toegang hebt tot de nieuwste led-technologie. Die omvat ook innovatieve combinaties van leds met conventioneel licht, zoals bij FLAT TEC HYBRID.

INTELLIGENT THERMOMANAGEMENT.

De warmte van de leds wordt opgenomen door de speciaal door Waldmann ontwikkelde printplaten en vandaar weggeleid via de behuizing. Dit zorgt voor een maximale levensduur van de leds.

SPECIALE OPTIEKEN.

Door Waldmann ontwikkelde optieken en innovatieve reflectortechnologie, voor het hoogste rendement en een optimale lichtsturing.

OP MAAT GESNEDEN INTEGRATIE.

Licht op maat is bij Waldmann standaard. Led-lampen van Waldmann zijn in veel verschillende designs en met diverse bevestigingen beschikbaar.

SLIJTVASTE BEHUIZING.

Waldmann Led-lampen zijn voorbereid voor een inzet onder de zwaarste omstandigheden. Eigenschappen zoals een geëloxeerde aluminium behuizing, veiligheidsglas en NBR-pakkingen beschermen tegen mechanische en chemische belastingen en tegen het binnendringen van stof of water.

GECERTIFICEERD, CONFORM DE NORMEN EN BETROUWBAAR.

Waldmann led-producten dragen het CE-merkteken, zijn ISO-gecertificeerd en laten u niet in de steek. Goed gecombineerd voldoen ze niet alleen aan NEN EN 12464-1 'Licht en verlichting - Werkplekverlichting - Deel 1: Werkplekken binnen' maar ze overtreffen deze.

A paved path winds through a dense, lush green forest. Sunlight filters through the trees, creating a bright, hazy atmosphere. The path is marked with blue dashed lines. The text "efficient light" is overlaid in the center of the image.

efficient *light*

EFFICIENT LIGHT – ENERGIE-EFFICIËNTIE BETEKENT WINST VOOR ALLEN.

Het doel bij duurzame verlichting is voor alles kwaliteit – en dit in een veelomvattend perspectief. Duurzame lampen zijn economisch efficiënt en milieuvriendelijk en sparen natuurlijke hulpbronnen. De lichtkwaliteit verhoogt de veiligheid en bevordert de gezondheid bij de productie.

Met de productcertificering “efficient light” ondersteunt Waldmann alle ondernemingen, die gericht zoeken naar oplossingen voor het verminderen van hun stroomverbruik.

Dit dan zonder concessies te doen aan de lichtkwaliteit.

Het certificaat “efficient light” heeft betrekking op Waldmann-producten met een hoge lichtkwaliteit die een sterk geoptimaliseerd energieverbruik kennen. De certificering vindt plaats volgens vastgestelde criteria:

- Voedingsapparaat
- Lamptype
- Vermogen bij stand-by
- Verlichtingsefficiëntie

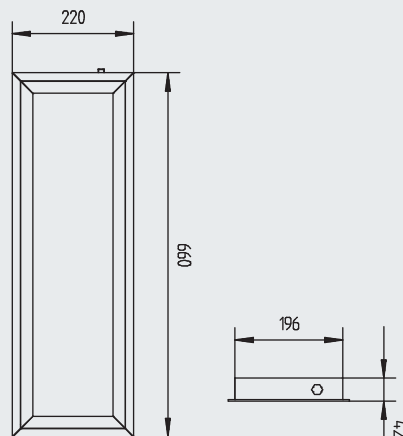
De met “efficient light” gekenmerkte Waldmann-producten zetten internationaal een standaard waar het gaat om energie-efficiëntie – ontwikkeld, gecontroleerd en kritisch geëvalueerd door de Engineer of Light.



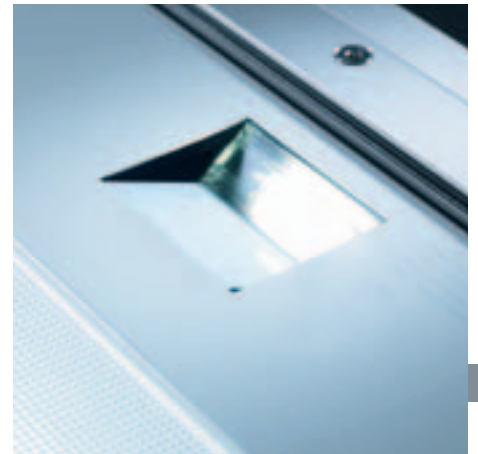
FLAT TEC HYBRID. PUNT- EN VLAKVERLICHTING INNOVATIEF GECOMBINEERD.

FLAT TEC HYBRID van Waldmann is de meest innovatieve lichtoplossing voor bewerkingscentra met weinig ruimte voor het bevestigen van de verlichting in de machinebouw. Bovendien vormt het een zichtbaar statement voor milieugeoriënteerde ondernemingen.

- Vlakverlichting (fluorescentielamp) en puntlicht (led) in één behuizing gecombineerd
- Symmetrisch (fluorescentielamp) en asymmetrische afstralrichting (led)
- Op maat gesneden lichtoplossingen
- Beschermingsniveau IP 69K



efficient *light*

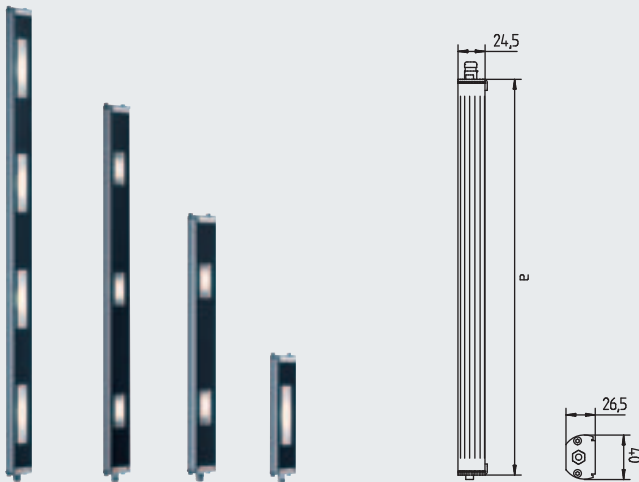




MACH LED. HIGHLIGHT IN FLEXIBILITEIT.

MACH LED biedt variabiliteit in nieuwe dimensies. Deze lichtfamilie kan individueel worden aangepast aan verlichtingseisen. Het design overtuigt door een slanke en heldere lijnvoering.

- In verschillende lengten en afstralhoeken verkrijgbaar
- Lichtrichting flexibel instelbaar
- Voor elke machine de geschikte bevestiging
- Water- en stofdicht volgens IP 67
- Voor omgevingstemperaturen tot 40°C
- Werkt op 24 V AC of DC



efficient *light*

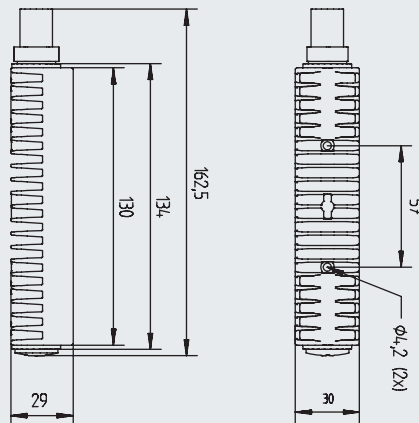




ONE LED. WARM AANBEVOLEN.

ONE LED ontstond uit het principe "zo veel licht als mogelijk, zo weinig behuizing als nodig". Daardoor is deze oplossing geschikt voor alle machines met weinig ruimte en hoge temperaturen.

- Voor omgevingstemperaturen tot 50°C
- Eenvoudig aansluiten dankzij Quicon snelconnectors
- Stabiele spuitgegoten behuizing met veiligheidsglas
- Ook verstelbaar leverbaar



efficient *light*



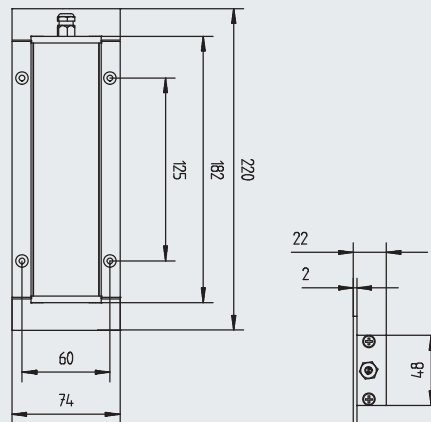


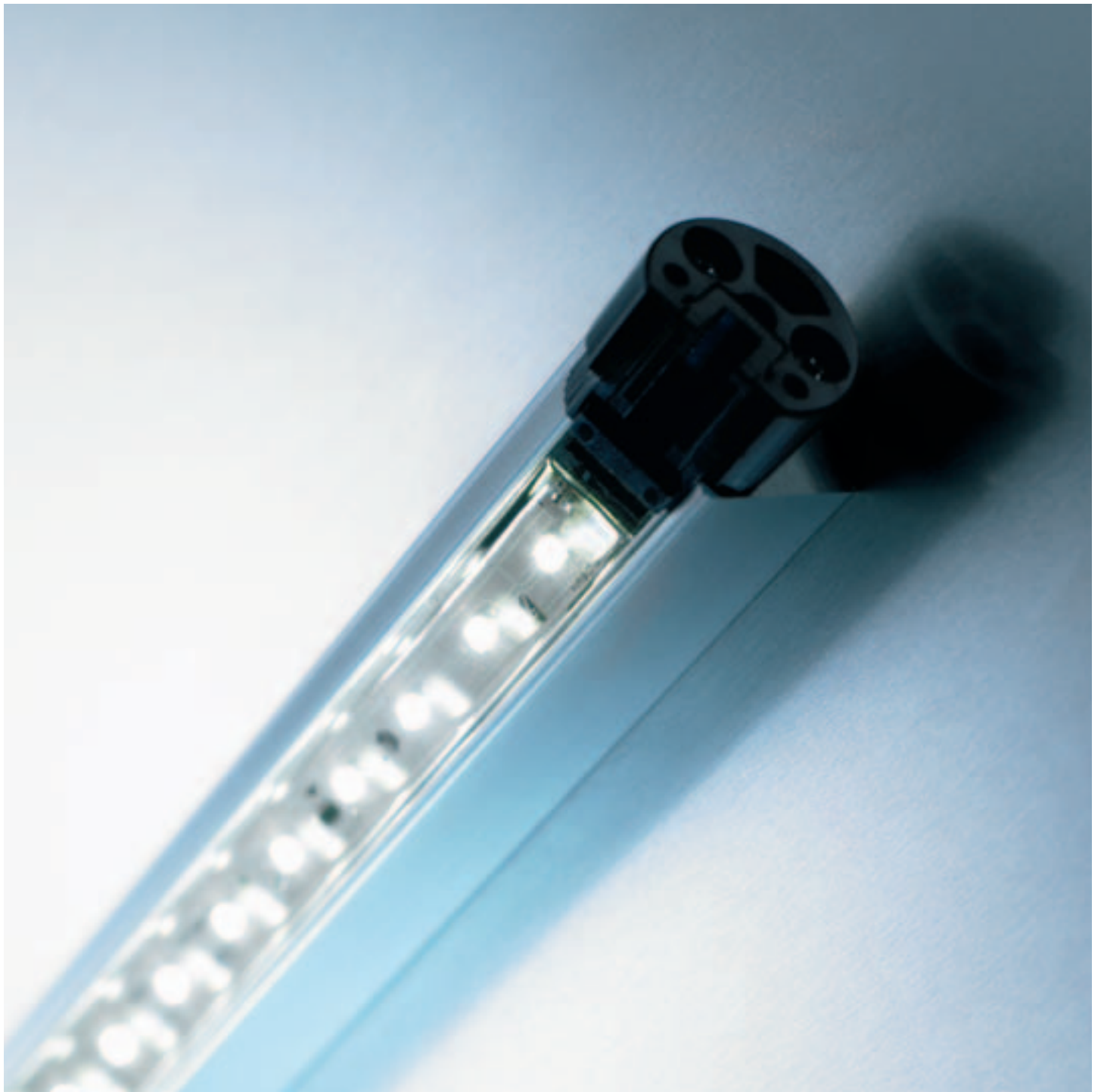
MACH LED PRO. DE VARIABELE.

efficient *light*

Met de vlakverlichting MACH LED PRO bewijst Waldmann opnieuw zijn innovatiekracht als "Engineer of Light". Het resultaat: een machineverlichting met minimale inbouwhoogte en maximale lichtopbrengst.

- Uiterst vlak – geschikt voor in- of opbouw
- Variabele lengte
- Verschillende afstralhoeken mogelijk
- Geen inbranden van koel- en smeermiddelen, altijd vrij zicht
- Met intelligente printplaat, die spanningschommelingen opvangt

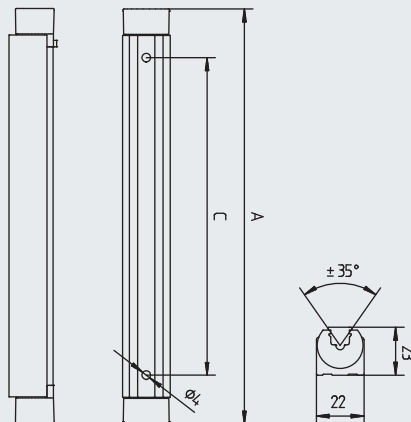




SLIM LED. VLAKVERLICHTING OP MAAT.

De SLIM LED is de lichtoplossing voor machines en installaties met een compacte bouwzodat er weinig ruimte overblijft. Het slanke profiel is geen millimeter hoger en breder dan nodig. Des te groter is de lichtopbrengst.

- Minimale inbouwmaten
- Verkrijgbaar in de lengten (A) 196 mm tot 1176 mm
- Water- en stofdicht volgens IP 67
- De lichtrichting kan flexibel (+/- 45°) worden aangepast (variant)



efficient *light*

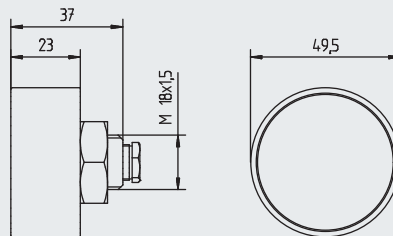




HEAD LED. CONCENTRATIE OP HET WEZENLIJKE.

HEAD LED verenigt de eisen van een krachtige lichtopbrengst en een zeer compacte bouw. Met een diameter van slechts 49,5 mm en een hoogte van 23 mm vindt een HEAD LED overal in de machineruimte wel een plaats – in het bijzonder als puntverlichting dicht bij de plaats van bewerking.

- Minimale afmetingen – maximale lichtopbrengst
- Speciaal door Waldmann ontwikkelde optiektechnologie
- Veiligheidsglas en behuizing met geharde coating
- Geen inbranden van koel- en smeermiddelen



efficient *light*

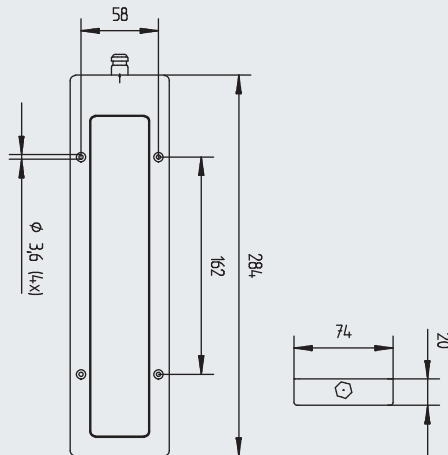




FLAT LED. MINIMALE INBOUWHOOGTE – MAXIMAAL LICHT.

FLAT LED is het lichttechnische antwoord op complex wordende machineruimtes, krappere ruimten en minder plaats voor de verlichting. De extreem vlakke optiek maakt een minimale bouwhoogte mogelijk.

- In- of opbouwversies
- Snellere montage door geïntegreerd led-voedingsapparaat
- Flickervrij licht, daardoor de hoogste zekerheid bij het afstellen van machines en werkstukken
- Slijtvast, hitte- corrosiebestendig en waterdicht volgens IP 69K



efficient *light*



21





product
design
award

2008

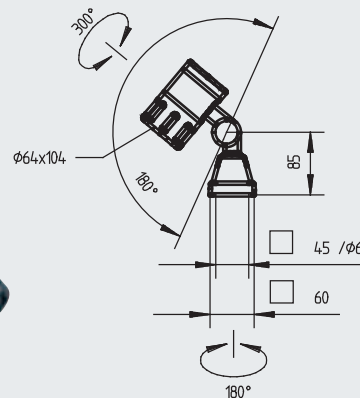


SPOT LED 003. LICHT IN ZEER GECONCENTREERDE VORM.

efficient *light*

Een uiterst compacte behuizing, drie leds en talrijke varianten. De SPOT LED 003 verbindt bewezen productkwaliteit met innovatieve techniek voor nog meer producttoepassingen en efficiency. Leverbaar voor in- of opbouw, met flexibele slang, stang, of scharnierkop, optioneel met magneethouder.

- Punt- of vlakverlichting
- Geen warmteontwikkeling in afstralrichting
- Ongevoelig voor trillingen
- PLUG + LIGHT: directe aansluiting op 24 V AC/DC
- Geen stroboscoop-effect

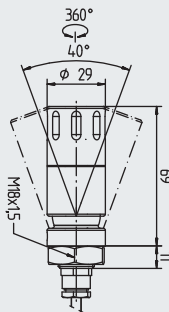




ABL LED. ZEER GOED IN INCASSEREN.

ABL LED is eenvoudig te integreren in machines en installaties. Door de veelheid aan varianten, met kogelscharnier, lamphouderslang en magneethouder is deze verlichting aan vrijwel elke arbeidssituatie aan te passen.

- Lichtoplossing voor extreme omstandigheden
- Ongevoelig voor trillingen, temperaturen chemicaliënbestendig en waterdicht volgens IP 67
- Verkrijgbaar als punt- en vlakverlichting
- Geïntegreerd kogelscharnier voor individuele afstelling



efficient *light*



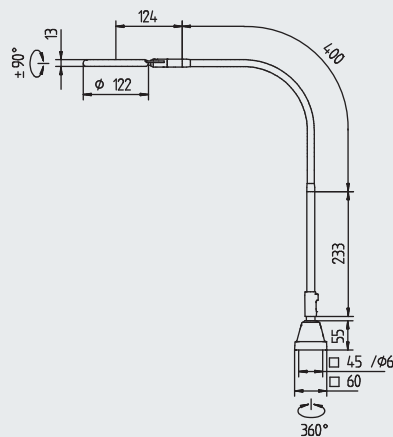


reddot design award
honourable mention 2009

RING LED. LOEPZUIVERE EFFICIËNTIE.

De RING LED is de lichtoplossing voor het nauwkeurig controleren van onderdelen op allerlei toepassingsgebieden – van machinebouw tot onderzoek en ontwikkeling. De zes leds hebben in vergelijking met traditionele tl-buizen een duidelijke toegevoegde waarde: 4 keer meer licht per watt en daardoor aanzienlijk minder energieverbruik.

- Hightech-optiek focust het licht op het proefvlak
- Vervormingsvrije en krasvaste Eschenbach-lens met een vergroting van 2,3
- Duurzame flexibele slang
- Soft-touch-sensor voor het in- en uitschakelen
- Veel individuele bevestigingsmogelijkheden op de werkplek



efficient *light*



27



WALDMANN-OPLOSSINGEN IN DE PRAKTIJK.



- MAG Hüller Hille, Mosbach, Duitsland
- WFL, Linz, Oostenrijk
- B.Braun, Melsungen, Duitsland
- TRW, Blumberg, Duitsland
- Post Italië, Rome, Italië
- Glashütte Original, Glashütte, Duitsland

www.waldmann.com

Licht voor de Industrie | Lichtthema's |
TWIN-C Reports

WALDMANN LED-TECHNOLOGIE IN DETAIL.

Onder www.waldmann.com vindt u gedetailleerde informatie over onze lichtoplossingen – uitvoerige productbeschrijvingen, technische specificaties, aanbestedingsdocumenten en referenties.



HOOPDKANTOOR DUITSLAND

Herbert Waldmann GmbH & Co. KG
Postfach 50 62
78057 VILLINGEN-SCHWENNINGEN
DUITSLAND
Telefoon +49 7720 601-100
Telefax +49 7720 601-290
www.waldmann.com
info@waldmann.com

FRANKRIJK

Waldmann Eclairage S.A.S.
Zone Industrielle
Rue de l'Embranchement
67116 REICHSSTETT
FRANKRIJK
Telefoon +33 3 88 20 95 88
Telefax +33 3 88 20 95 68
www.waldmann.com
info-fr@waldmann.com

ITALIË

Waldmann Illuminotecnica S.r.l.
Via della Pace, 18 A
20098 SAN GIULIANO MILANESE (MI)
ITALIË
Telefoon +39 02 98 24 90 24
Telefax +39 02 98 24 63 78
www.waldmann.com
info-it@waldmann.com

NEDERLAND

Waldmann BV
Lingewei 19
4004 LK TIEL
NEDERLAND
Telefoon +31 344 631019
Telefax +31 344 627856
www.waldmann.com
info-nl@waldmann.com

OOSTENRIJK

Waldmann Lichttechnik Ges.m.b.H.
Gewerbepark Wagram 7
4061 PASCHING/LINZ
OOSTENRIJK
Telefoon +43 7229 67400
Telefax +43 7229 67444
www.waldmann.com
info-at@waldmann.com

ZWEDEN

Waldmann Ljusteknik AB
Skebokvarnsvägen 370
124 50 BANDHAGEN
ZWEDEN
Telefoon +46 8 990 350
Telefax +46 8 991 609
www.waldmann.se
info@waldmann.se

ZWITSERLAND

Waldmann Lichttechnik GmbH
Benkenstrasse 57
5024 KÜTTIGEN
ZWITSERLAND
Telefoon +41 62 839 1212
Telefax +41 62 839 1299
www.waldmann.com
info-ch@waldmann.com

VERENIGD KONINKRIJK

Waldmann Lighting Ltd.
Holme Well Road
Middleton
LEEDS LS 10 4TQ
WEST YORKSHIRE
VERENIGD KONINKRIJK
Telefoon +44 113 2775662
Telefax +44 113 2775775
www.waldmann.com
enquiries@waldmannlighting.co.uk

VERENIGDE STATEN

Waldmann Lighting Company
9, W. Century Drive
WHEELING, ILLINOIS 60090
VERENIGDE STATEN
Telefoon +1 847 520 1060
Telefax +1 847 520 1730
www.waldmannlighting.com
waldmann@waldmannlighting.com

CHINA

Waldmann Lighting Shanghai Co. Ltd.
Part A, No. Five Normative Workshop
199 Changjian Road, Baoshan
SHANGHAI, P.R.C. 200949
CHINA
Telefoon +86 21 5169 1799
Telefax +86 21 3385 0032
www.waldmann.com
s.lo@waldmann.com.cn

SINGAPORE

Waldmann Lighting Singapore Pte. Ltd.
168, Jalan Bukit Merah, #04-09B,
Connection One, Tower 3
SINGAPORE 150168
SINGAPORE
Telefoon +65 6275 8300
Telefax +65 6275 8377
www.waldmann.com
sales-sg@waldmann.com